

M6200 Teräväkuivain

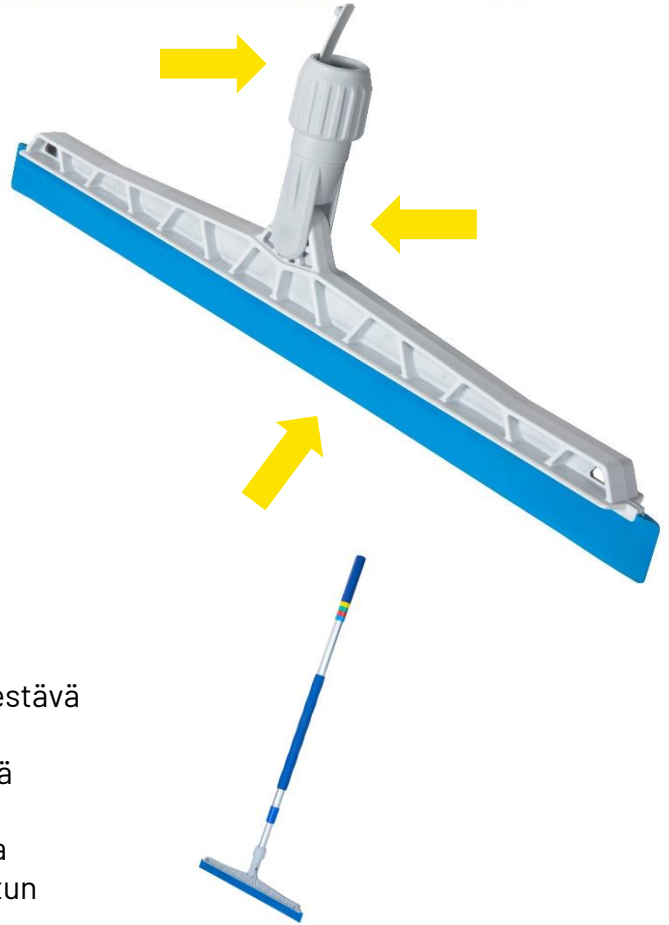


Teräväkuivaimen työskentelyleveys on 50cm joten se soveltuu erinomaisesti suurillekin lattiapinnoille. Kuivainta käytetään niin kuivalle kuin märälle lialle.

Kuivaimen kumiosa on valettu kiinni runkoon ja kiinteä sauma parantaa hygieniaa ja vähentää työvaiheita. Toimii käytettäväksi myös ulkona.

Kuivain voidaan puhdistaa sellaisenaan lämpödesinfektiossa. Kotimainen avainlipputuote. Patentoitu rakenne.

- Leveys 50 cm
- Kotimainen avainlipputuote
- Soveltuu kuivalle ja märälle lialle
- **Nivel tuo ulottuvuutta työhön**
- Kevyt ja ergonominen käyttää
- Hygieeninen ja helppo puhdistaa
- Kokonaisuudessaan lämpödesinfektion kestävä
- Patentoitu rakenne
- Tuote on kokonaisuudessaan kierrätettävä
- Kelpaa energijakeeseen.
- **Tuplakiinnitys** sopii useimpiin markkinoilla myytäviin varsiin, kokeile myös värikoodatun 62010 Säätövarren kanssa!



Tekniset tiedot

Runko: PP, kumi
Korkeus: 18,6 cm
Leveys: 48 cm
Syvyys: 4 cm
Paino: 0,183 g
EAN: 6410880062007

Pakkauksen tiedot

Me: 10 kpl
Korkeus: 130 mm
Syvyys: 490 mm
Leveys: 355 mm
Paino: 1,90 kg



Ammattilaisen valinta



Oma aurinkovoimala



Valmistettu hiilineutraalisti



Sinituote Oy

Pätsiniementie 65, 37800 Akaa www.sinipro.fi email myynti.akaas@sinituote.fi puh 020 778 9900